

DIGGER PLANT

LE SPÉCIALISTE DU TRANSPORT D'ENGINS DE CHANTIER

BRIAN JAMES TRAILERS

» Connected to you*



FRANCE

DIGGERPLANT



DIGGER PLANT LE SPÉCIALISTE DU TRANSPORT D'ENGINS DE CHANTIER

5 GARANTIE
CHASSIS DE
5 ANS

La gamme innovante **Digger Plant** offre une solution moderne, expérimentée et appropriée aux exigences du transport de nombre d'engins de chantier, tels que les mini-pelles, chargeurs, désoucheuses, rouleaux, mais également les plateformes élévatrices à ciseaux. Avec un attrait évident pour les grandes entreprises, les idées nouvelles lancées par le **Digger Plant** trouvent également leur intérêt chez les entrepreneurs et les utilisateurs particuliers soucieux de l'efficacité et de la sécurité.

Comme toutes les remorques Brian James Trailers, **Digger Plant** allie un seuil de chargement bas offrant une répartition optimale des charges et une stabilité de remorquage exceptionnelle.



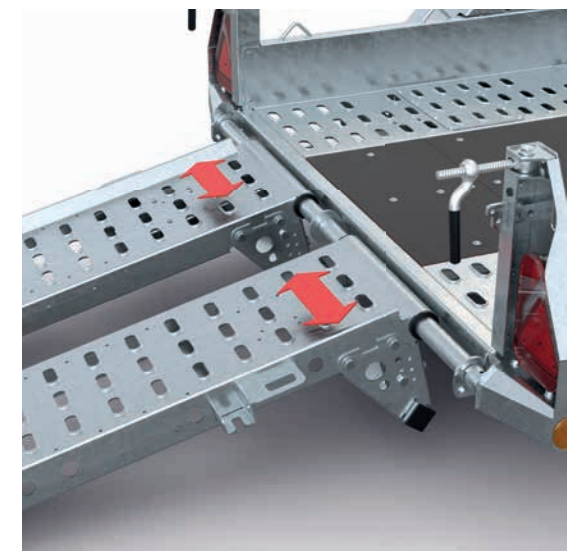
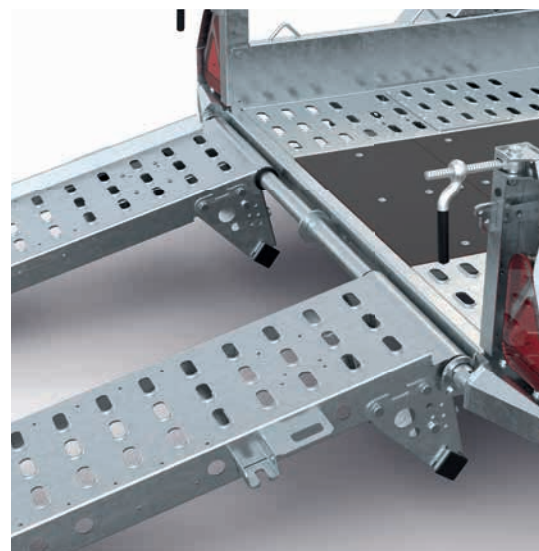
DIGGERPLANT

ÉQUIPEMENT DE SÉRIE

Capacité supérieure

Digger Plant existe en PTAC 2700 kg ou 3500 kg. Il associe un châssis léger mais extrêmement robuste offrant des charges utiles incomparables. Quel que soit l'engin à transporter, la conception de pointe du châssis surbaissé ainsi que les équipements polyvalents permettent une répartition idéale des charges, assurant ainsi un transport stable et sécurisé.

Le plancher central en contreplaqué phénolique de 18 mm pour usage intensif repose sur un solide châssis renforcé. Même les engins les plus lourds tels que les mini-pelles ou rouleaux compresseurs n'occasionneront aucun dommage. De robustes ailes de roues soudées ainsi que des marchepieds antidérapants assurent un accès aisé et sécurisé à la machine transportée.



- **Timon rallongé** procurant un maximum d'espace pour les bras des mini-pelles.

- **Roue jockey renforcée** centrale, équipée d'un verrouillage anti-vibration.

- **Rampes de chargement réglables** offrant une faible pente pour tous types d'engins. Chaque rampe se règle en largeur rapidement. Construites en acier galvanisé matricé pour une adhérence maximale. Le coulissement sur bagues en matériaux anti-friction limite les nuisances sonores et l'usure prématurée. Chaque rampe est équipée d'une béquille automatique qui garantit la sécurité du chargement.



MULTIPLE ANCHOR POINTS

- **Nombreux points d'arrimage**

Un grand nombre de points d'ancrage pour sangles sont disposés de chaque côté du Digger Plant. Chacun est situé dans le châssis même, offrant une résistance extrême. Un haut niveau d'adhérence et de robustesse est apporté par les perforations matricées du plancher. L'immobilisation de l'engin est encore plus facilitée par des options d'arrimage innovantes.



- **Roue de secours**

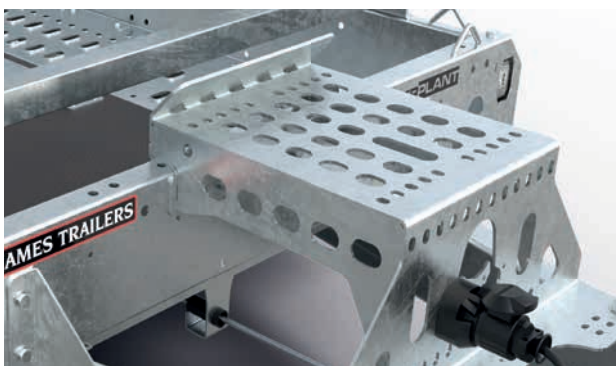
Fixée sur support à l'avant droit de la remorque.



HIGH-GRIP SURFACE

- **Ultra anti-dérapant**

Acier à haute résistance poinçonné et matricé. Procure une haute adhérence et une résistance à l'usure élevée, même sous les contraintes exigeantes des chantiers.



● **Porte-godet universel**

Équipement de série sur Digger Plant.

● **Conduite confortable, suspension auto-amortissante**

Les Digger Plant sont conçus pour les longs trajets en forte charge. Les essieux et la suspension le démontrent de manière incontestable.



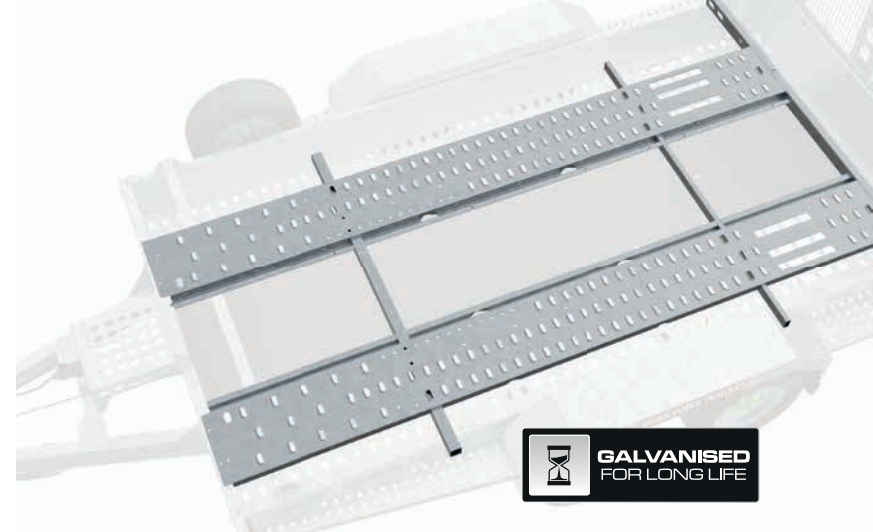
● **Verrouillage silencieux**

Les rampes sont maintenues en position de transport par des robustes fermetures filetées coniques qui compriment des silent-blocs évitant toute nuisance sonore pour une conduite calme et détendue.



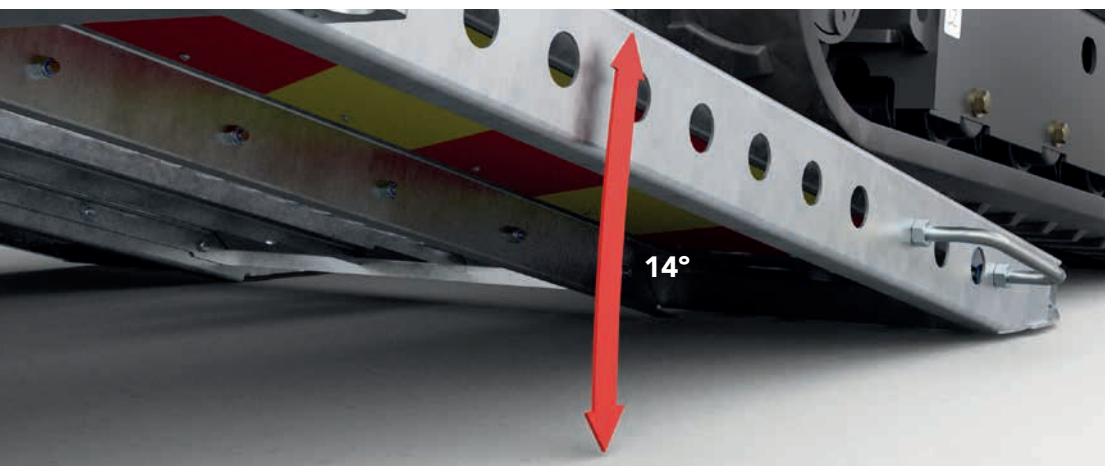
● **Boîtier d'attelage à rotule 50 mm**

renforcé fonte avec antivul intégré.



● **Superstructure**

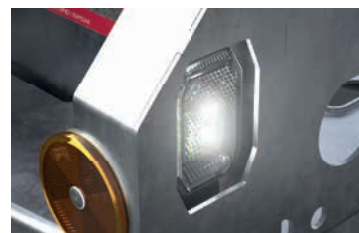
La robustesse du Digger Plant va au-delà des apparences. L'utilisation d'acier à haute résistance pour la fabrication du châssis est complétée par des longerons soutenant le plancher central anti-dérappant de 18mm. Le poids réduit et une résistance supérieure, associés au traitement par galvanisation à chaud du châssis garantissent une utilisation pérenne pour de nombreuses années.



● **Faible angle de chargement**

Le Digger Plant offre une pente d'à peine 14° qui rend le chargement et déchargement des engins aisé et sécurisé.

● Équipement Standard ○ Equipement en Option



● **Eclairage Full LED**

Les lampes LED sont à la fois très lumineuses et fiables. Tous les feux sont LED de série.

Note sur les feux LED:

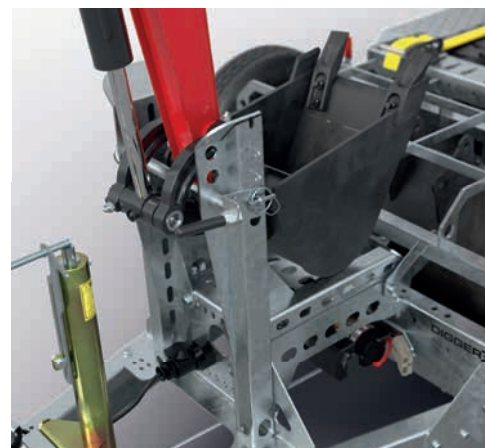
Les feux LED ne sont pas compatibles avec tous les véhicules tracteurs. Vérifiez la compatibilité de votre véhicule.

DIGGERPLANT

OPTIONS

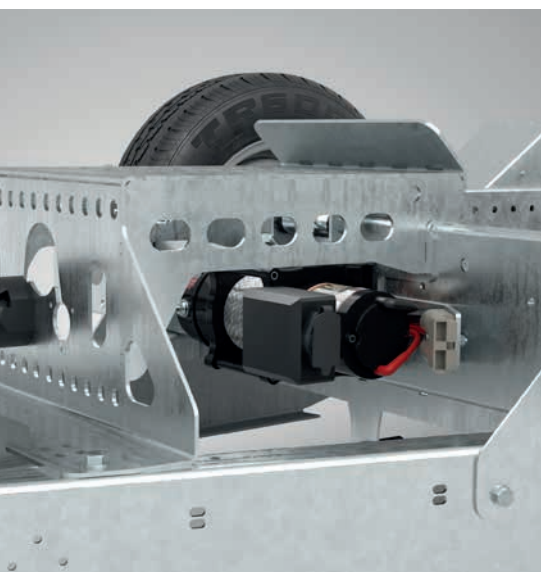
Optimisez votre investissement

Le Digger Plant est parfaitement équipé de série pour faire ce que vous attendez de lui. Nous savons également que chaque utilisateur a des exigences qui lui sont propres, aussi nous proposons une série innovante d'options disponibles lors de la commande ou lorsque les nécessités évoluent.



○ Dispositif de verrouillage du bras

Permet de guider et sécuriser le bras avant et le godet sur le porte-godet avec un axe en acier renforcé.



○ Treuil électrique 12 V avec télécommande

Kit de treuil électrique, capacité de traction de 2.043 kg (4.500 livres), 12 V, télécommande à branchement. Batterie d'alimentation disponible séparément.



○ Treuil manuel avec frein automatique et poignée amovible pour déroulage libre du câble. Le flasque de poulie articulé situé au centre assure le bon déroulement de toutes les opérations de chargement.



○ Coffre sécurisé pour godets

Rangement pour godets ou autres équipements fermant à clef.



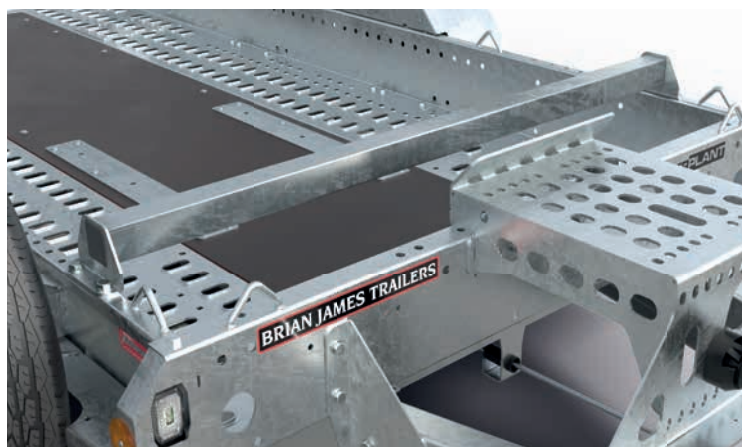
○ Signalisation de chantier à chevrons

Assure une visibilité accrue sur site ou sur route (présenté ici sur les rampes reliées avec insert de renfort grillagé en option).

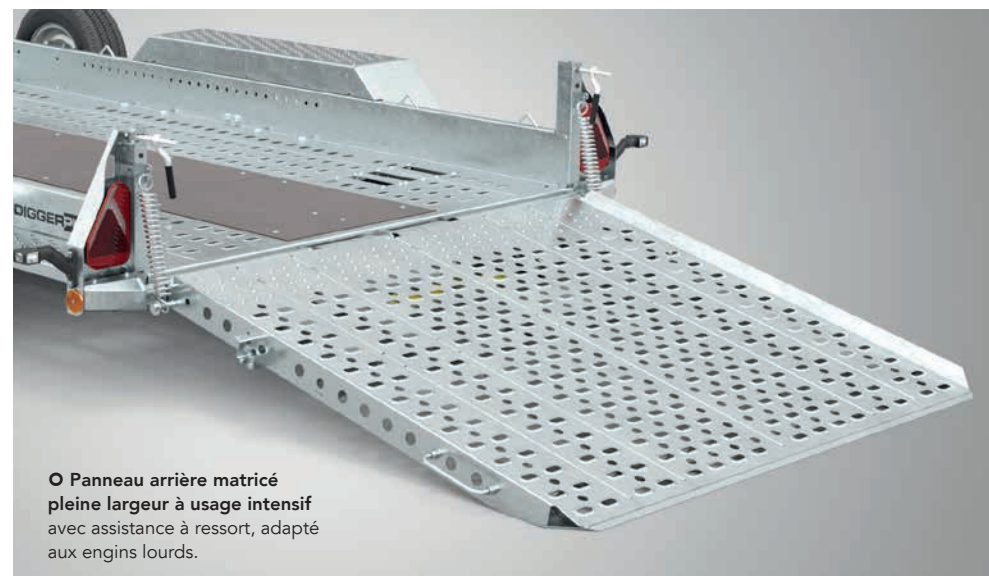


○ Indicateurs de desserrage des vis de roues

Attire facilement l'attention lorsqu'un indicateur est décalé, assure également la fonction de retenue.



○ Traverse de butée réglable à l'avant Conçue pour servir d'arrêt de charge et optimiser le respect du centre de gravité de la remorque. S'utilise en combinaison avec des sangles ou chaînes d'arrimage.



○ Panneau arrière matricié pleine largeur à usage intensif avec assistance à ressort, adapté aux engins lourds.



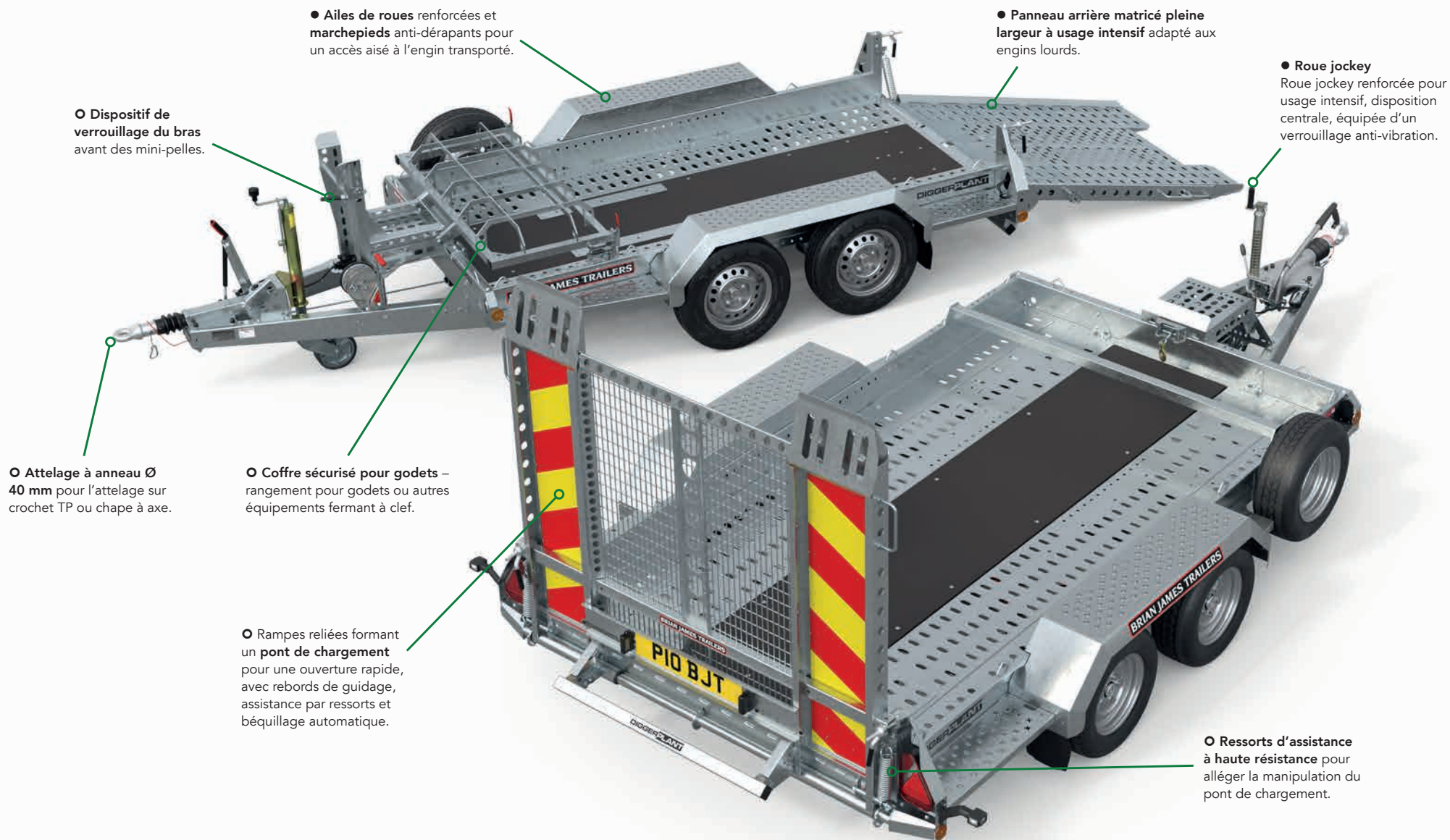
○ Système TRACSTRAP

Ce dispositif de guidage et d'arrimage ultra-performant mis au point par Brian James Trailers est unique au Digger Plant. Il permet un niveau de sécurisation de la charge maximum avec un minimum d'effort (approuvé par l'organisme de certification Allemand TÜV). Les carters de butée des chenilles (rouge) sont réglables et procurent un arrêt de charge. Chaque chenille est fermement immobilisée à l'aide d'une sangle de 75mm de large ayant 10 tonnes de capacité (jaune), protégée par un fourreau antidérapant.

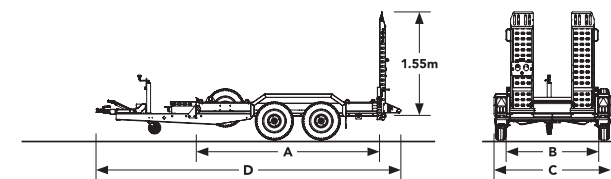
○ Attelage à anneau Ø 40 mm Requis pour l'attelage sur crochet TP ou chape à axe.



DIGGERPLANT



INFORMATIONS TECHNIQUES



RÉFÉRENCE PRODUIT	543-0110	543-1320	543-2320
POIDS			
Poids Total en Charge (kg)	2.700	3.500	3.500
Charge Utile (kg)	2.158	2.818	2.773
Poids à Vide (kg)	542	682	727
DIMENSIONS			
Longueur utile m A	2,80	3,20	3,70
Largeur utile m B	1,30	1,70	1,70
Largeur hors tout m C	1,79	2,32	2,32
Longeur hors tout m D	4,65	5,12	5,12
Hauteur du plancher m	0,38	0,40	0,40
Hauteur d'attelage m	0,40	0,40	0,40
Angle de chargement	14°	14°	14°
ESSIEUX ET JANTES			
Nombre d'essieux	2	2	2
Dimensions jantes / pneumatiques	13" (165 6pr)	12" (195/60)	12" (195/60)
Roue jockey renforcée pour usage intensif	●	●	●
Tête d'attelage en fonte avec antivol intégré	●	●	●
NORMES / GARANTIE			
Homologation Européenne 2007/46	●	●	●
Acier galvanisé - EN ISO 1461	●	●	●
Châssis garanti 5 ans	●	●	●
CHARGEMENT			
2 rampes antidérapantes, articulées et réglables en largeur	●	●	●
Pont de chargement toute largeur à ouverture assistée par ressorts avec liaison renforcée et treillis soudé central	○	○	○
Panneau arrière matricié pleine largeur à usage intensif 1.5m	○	○	○
ÉCLAIRAGE			
Eclairage Full LED	●	●	●
SÉCURISATION DU CHARGEMENT, ACCESSOIRES			
Roue de secours	●	●	●
Coffre pour garder les godets de rechange au plancher en toute sécurité	○	○	○
Traverse de butée réglable pour caler l'engin à chenilles en bonne position	○	○	○
TracStrap - 2 butées réglables pour les chenilles et 2 sangles renforcées 5000 daN pour sécuriser l'engin en position - rapide à arrimer	○	○	○
Système de verrouillage du bras d'une mini-pelle contre la remorque	○	○	○
Nombreuses points d'arrimage	Multiple		
Attache en anneau 40mm	○	○	○
Jeu de 4 sangles de roues 'coiffantes', oranges, 4000 daN/Kg	○	○	○
Panneaux chevrons réfléchissants intégrés sur les rampes arrières - important pour la sécurité des chantiers	○	○	○
Témoins de serrage des goujons de roue avec système de maintien	○	○	○

DIGGERPLANT

QUALITÉ

Brian James Trailers est constructeur de remorques de haute qualité depuis 1979. Lorsque vous faites l'acquisition d'une remorque Brian James Trailers vous pouvez être absolument certain qu'elle a été conçue et fabriquée avec les plus hauts niveaux d'exigence. Nos ingénieurs allient un savoir-faire de très haut niveau avec les meilleurs matériaux et une production de premier ordre. Légères et très robustes à la fois, nos remorques sont conçues pour améliorer la sécurité, l'efficacité et la durabilité.

GARANTIE CHÂSSIS DE 5 ANS

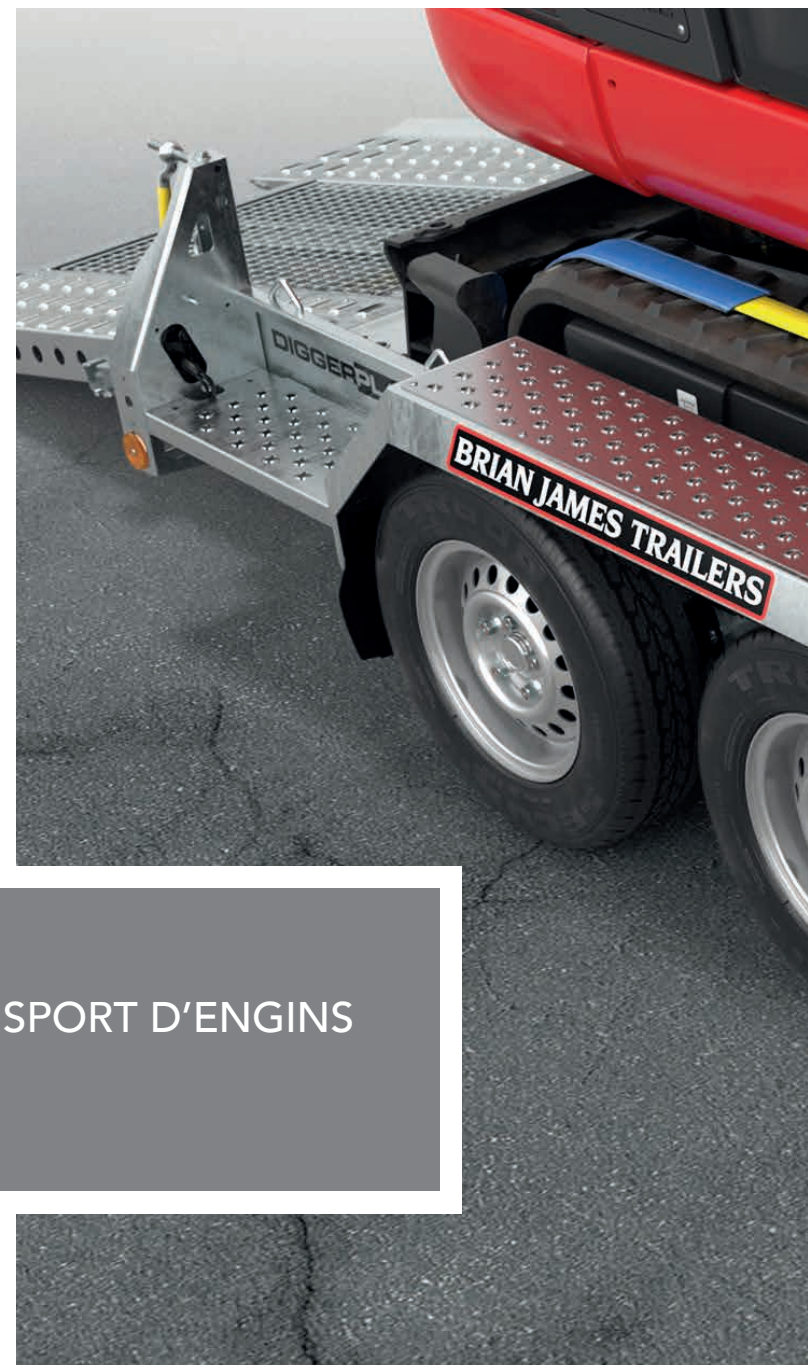
Chaque remorque Brian James est fournie avec une garantie non-transférable de 5 ans, qui couvre l'intégrité du châssis pendant 5 ans suivant sa première immatriculation.

Nous garantissons qu'avec un usage normal, en dehors des accidents ou une mauvaise utilisation (conduite sur les terrains qui ne conviennent pas ou en surcharge), que le châssis ne fatiguera pas ou s'échouera de faire son travail comme dessiné en sécurité.



DIGGER PLANT
LE SPÉCIALISTE DU TRANSPORT D'ENGINS
DE CHANTIER

Standards





DIGGER PLANT

BRIAN JAMES TRAILERS

» Connected to you*

NOTES

Les visuels utilisés ne sont que des illustrations et peuvent montrer des équipements en option ou des finitions non-standard. Tout produit est susceptible d'être modifié sans aucun préavis parce que nous cherchons à améliorer nos produits en permanence.

* Connecté à votre besoin

© BRIAN JAMES TRAILERS LIMITED

Edition DIGPL-FR2023_Q2_1



THE QUEEN'S AWARDS
FOR ENTERPRISE:
INTERNATIONAL TRADE
2018



Brian James Trailers Limited.

Sopwith Way, Drayton Fields Industrial Estate
Daventry, Northampton, NN11 8PB

T + 44 (0)1327 308 833

Les remorques Brian James Trailers sont disponibles via notre réseau de distributeurs officiels.

Pour plus de renseignements merci de prendre contact avec votre distributeur officiel ou en visitant notre site web.

www.brianjamestrailers.fr

Dealer information

